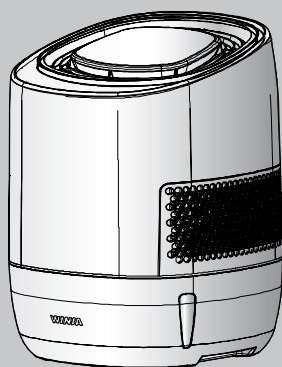


# Увлажнитель- очиститель воздуха WINIA

Руководство пользователя

**WINIA** airwasher   
User Manual



AWI-45\*\*\*\*

AWI-40\*\*\*\*

- Спасибо за покупку воздухоочистителя Winia!
- Перед использованием увлажнителя-очистителя воздуха внимательно ознакомьтесь с требованиями к безопасной и правильной эксплуатации. Эти положения разработаны для безопасности пользователя и предотвращения финансовых и других потерь.
- Храните данное руководство в легко доступном месте.

**DAYOU WINIA CO.,LTD.**

## А. Функции воздухоочистителя WINIA

Берегите свое здоровье с воздухоочистителем WINIA

**Воздухоочиститель WINIA** – это увлажнитель, а также очиститель воздуха, который быстро втягивает сухой и грязный воздух и делает его увлажненным, свежим, чистым и здоровым.

- Во-первых,** Оптимальный уровень влажности достигается путем естественного испарения.  
В отличие от других увлажнителей, процесс увлажнения в данном приборе происходит незаметно для глаз, при этом оптимальный уровень влажности (40–60 %) достигается автоматически естественным испарением.  
Более крупные частицы воды, видимые для глаза, являются тяжелыми и могут раздражать органы дыхания и представлять опасность для здоровья.
- 
- Во-вторых,** Уникальная система дезинфекции с экологичным материалом BSS  
BSS (Bio Silver Stone) — безреагентный материал, который убивает и ликвидирует различные виды микробов и вирусов внутри резервуара для воды.  
(Убивает более 99,9 % микробов).
- 
- В-третьих,** Резервуар очень легко чистить и наполнять водой.  
Резервуар для воды с плоской поверхностью внутри можно отделить от основного корпуса (верхнего блока). Это очень удобно при очистке резервуара и наполнении его водой. Для сохранения противомикробных свойств резервуар достаточно чистить один раз в неделю.
- 
- В-четвертых,** Воздух очищается без замены воздухоочистительного фильтра. Вода в резервуаре промывает воздух.  
Вода впитывает не только пыль и плохие запахи, но также формальдегиды, которые часто присутствуют в недавно построенных помещениях и могут вызвать атопический дерматит.  
Дышите свежим воздухом с воздухоочистителя WINIA и почувствуйте свежесть влажного чистого воздуха, как после дождя.

## В. Методы безопасной эксплуатации

### 1. Что необходимо учесть перед использованием



- Несоблюдение данных требований может привести к серьезной опасности для жизни или к пожару.
- Несоблюдение данных требований может привести к травмам или повреждению прибора.



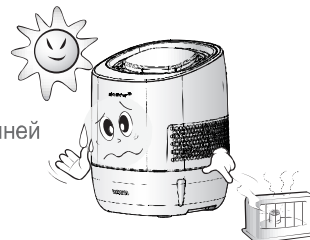
**Продукт предназначен только для домашнего использования при напряжении 220 В 50 Гц. (однофазный ток)**

- Если используется напряжение, отличное от 220 В, возможно возникновение неисправностей или выход прибора из строя.
- При эксплуатации в странах, где используется другое напряжение сети, прибор может выйти из строя или вызвать пожар.



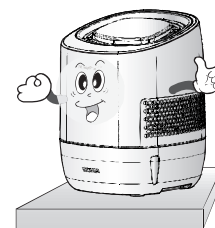
**Избегайте попадания прямого света, не помещайте прибор в места с высоким нагревом или возле обогревателей.**

- Это может привести к изменению цвета или формы внешней части продукта.
- Если прибор находится слишком близко к обогревателю, может возникнуть пожар.



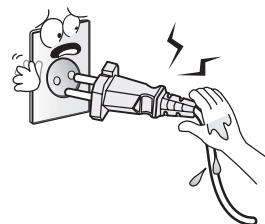
**Использовать на жестком ровном полу**

- Использование на наклонном полу может привести к шуму при работе или деформации внутренних частей.
- Рекомендуется устанавливать прибор на полу, а не на столе, так как это лучше обеспечивает безопасность.



**Запрещено брать электрический шнур мокрыми руками.**

- Контакт с водой может привести к удару электротоком.



Функции увлажнителя-очистителя воздуха WINIA

Безопасная эксплуатация

Правильная эксплуатация

Устранение неполадок и наладка

Обслуживание клиентов

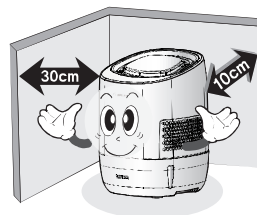
## 2. Важные требования к эксплуатации и обслуживанию



внимание

### Не используйте прибор слишком близко к стене.

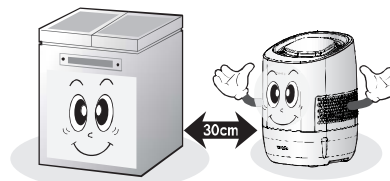
- Поскольку увлажненный чистый воздух подается спереди, справа и слева, с этих сторон необходим отступ от стены не менее 30 см. (С задней стороны необходимо оставить расстояние не менее 10 см)
- Для эффективной работы прибора важна надлежащая вентиляция.



внимание

### Не используйте вблизи от других бытовых электроприборов.

- Расстояние от них должно составлять не менее 30 см, чтобы избежать повреждения бытовых приборов.



предупреждение

### Не садитесь и не наступайте на изделие.

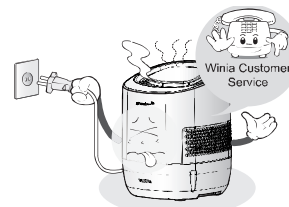
- Это может привести к поломкам прибора или к травмам. (Соблюдайте особую осторожность в отношении детей, не позволяйте им играть рядом с прибором).



предупреждение

### Не садитесь и не наступайте на изделие.

- Это может привести к поломкам прибора или к травмам. (400-821-5237)(Соблюдайте особую осторожность в отношении детей, не позволяйте им играть рядом с прибором).



предупреждение

### Не используйте горючие спреи вблизи изделия

- Это может вызвать пожар, а также повредить пластиковые боковые детали прибора.



внимание

### Не используйте вредные для пластика вещества

- Использование парфюмированных веществ (ароматизаторов) может привести к повреждению (поломке) пластиковых деталей.
- Если вы используете продукт возле кухни, брызги масла могут попасть на пластиковые детали и повредить или засорить их, что затруднит очистку прибора.

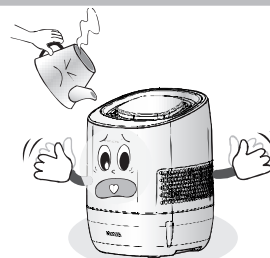


## 2. Важные требования к эксплуатации и обслуживанию



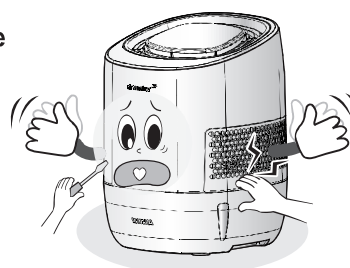
### Не наливайте в резервуар горячую воду.

- Это может привести к деформации прибора и его неисправной работе.
- Используйте холодную воду или воду комнатной температуры до 40 °C



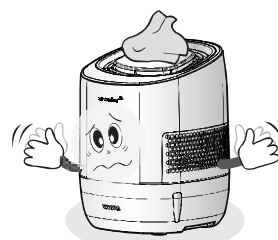
### Не вставляйте никакие посторонние предметы и пальцы во впускное и выпускное отверстия, не пытайтесь самостоятельно изменить конструкцию прибора или разобрать его.

- Это может привести к неправильной работе прибора или травмам.
- При необходимости обратитесь в службу обслуживания клиентов.



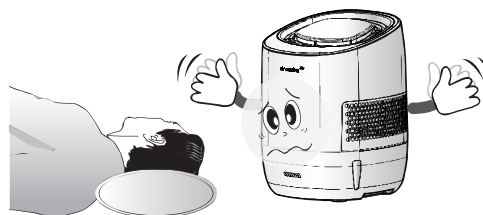
### Не кладите одежду, полотенца или другие вещи на прибор.

- Это может вызвать нагревание.
- Верхняя часть изделия предназначена для втягивания сухого загрязненного воздуха.



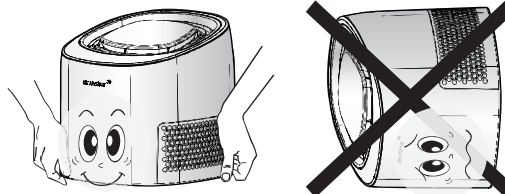
### Не используйте прибор вблизи головы и волос.

- Во время сна не размещайте прибор возле головы. Испарение холодного воздуха может вызвать простуду. Разместите изделие на расстоянии от места сна.



### Удерживайте в вертикальном положении во время очистки и заливки воды.

- Использование изделия в горизонтальном положении может привести к повреждению поверхности прибора.



Функции увлажнителя-очистителя воздуха WINIA

Безопасная эксплуатация

Правильная эксплуатация

Устранение неполадок и наладка

Обслуживание клиентов

## 2. Важные требования к эксплуатации и обслуживанию



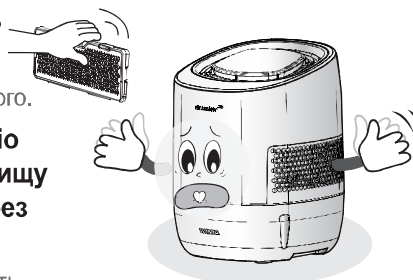
внимание

**Не нажимайте с усилием на поверхность картриджа Bio Siver Stone (BSS)**

- Это может привести к повреждению содержимого.

**Не отделяйте фильтрующий материал Bio Siver Stone, избегайте его попадания в пищу и не используйте его для других целей без предварительной консультации.**

- Это дезинфицирующее вещество может вызвать поражение дыхательных путей.



предупреждение

**При очистке внешних деталей не распыляйте воду и используйте сухую ткань для очистки рабочей части, чтобы в нее не попала вода.**

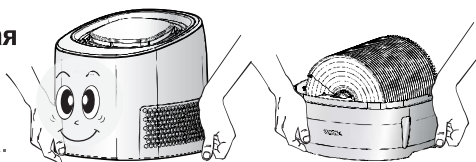
- При попадании воды на верхние части прибора, элементы управления или переднюю поверхность прибора возможно поражение электротоком или неисправность.
- Не используйте растворители, бензол или спирт для очистки прибора.



внимание

**При перемещении прибора основная верхняя часть и нижняя цистерна переносятся отдельно.**

- При перемещении может пролиться вода.



внимание

**Если продукт не используется длительное время, вылейте всю воду из цистерны, очистите цистерну и диск и просушите перед тем как убрать прибор на хранение.**

- В противном случае возможно засорение.
- Если прибор не используется более двух дней, вылейте всю воду и отключите от электросети.



предупреждение

**В случае повреждения шнура питания обратитесь в наш сервисный центр для надлежащего ремонта.(400-821-5237)**

- Не отсоединяйте шнур питания от прибора, когда он включен в розетку.



внимание

**Очистка и заливка воды осуществляются после отключения от электросети.**

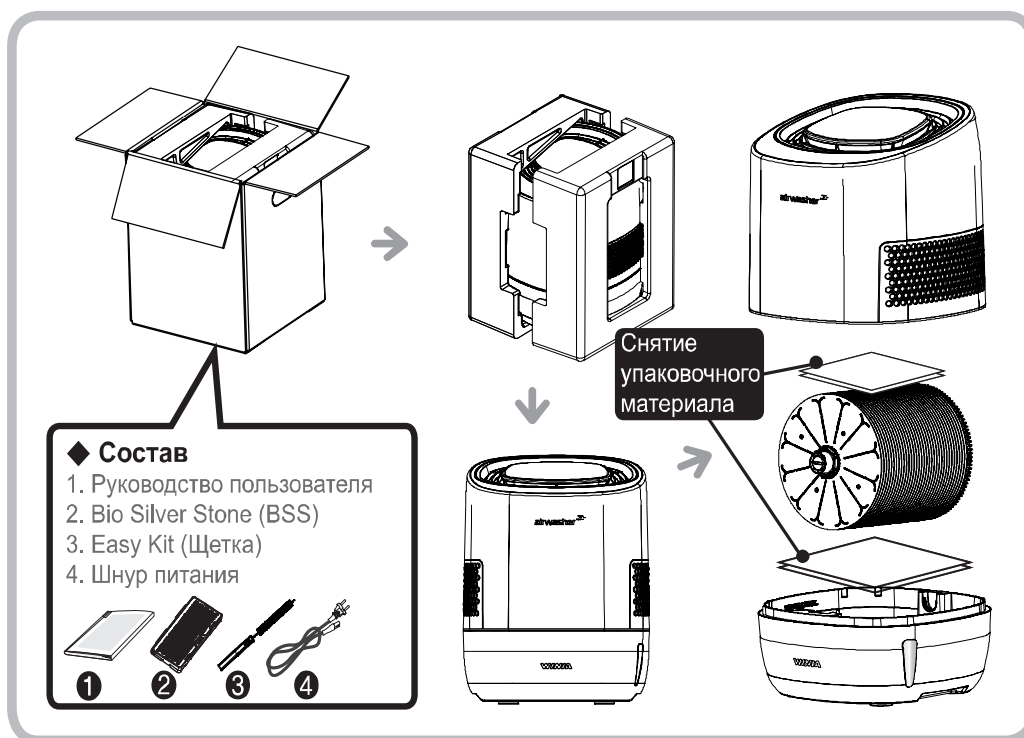
## С. Правильная эксплуатация

### 1. Способ установки

После перемещения прибора на место установки прочтите раздел [Безопасная эксплуатация] и используйте устройство в указанном ниже порядке:

1. После перемещения продукта на место установки внимательно прочтите раздел «Безопасная эксплуатация». «Безопасная эксплуатация», стр. 2–5
2. После распаковки продукта уберите упаковочный материал и винил, как изображено на рисунке, а затем снимите внутреннюю пленку продукта и внутренний упаковочный материал.

При эксплуатации без снятия внутреннего упаковочного материала продукт не будет работать или может сломаться.



Функции увлажнителя-очистителя воздуха WINIA

Безопасная эксплуатация

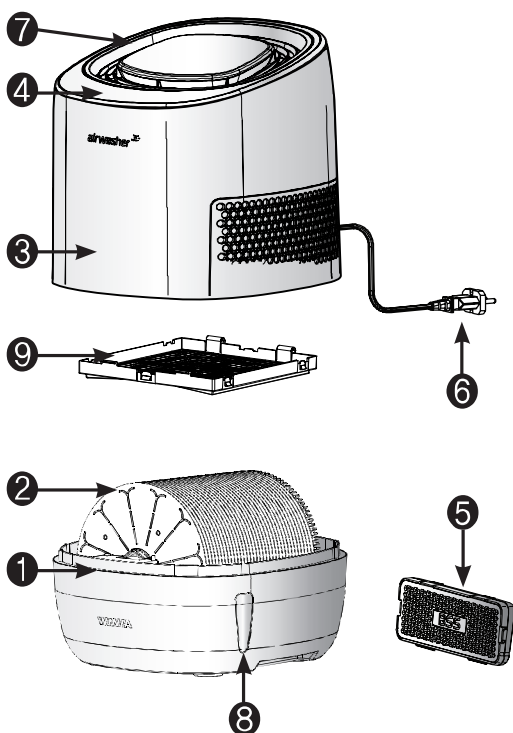
Правильная эксплуатация

Устранение неполадок и наладка

Обслуживание клиентов

## 2. Названия и функции основных частей

### 1) Общее описание продукта



#### 1. Цистерна

Емкость для хранения воды для испарения и очистки воздуха.

#### 2. Диск

Вода накачивается из цистерны и на поверхности формируется водная пленка, с которой испаряется вода и устраняется грязь.

#### 3. Корпус (основная конструкция)

Здесь находятся вентилятор и мотор, которые контролируют поток воздуха, а чистый воздух подается через выходные патрубки слева и справа.

#### 4. Панель управления

На ней находится кнопка включения и кнопка выбора режима работы. Также на ней содержится окно, отображающее рабочий статус.

#### 5. Bio Silver Stone (BSS: Bio Silver Stone)

Размещен на дне цистерны, предотвращает засорение.

✳ Хотя срок службы дезинфицирующего вещества может быть разным, он рассчитан в среднем на 12 месяцев круглосуточной работы. (Чтобы купить новый, обратитесь в центр обслуживания клиентов.)

#### 6. Шнур питания

Подает электричество на прибор.

#### 7. Верхняя крышка

Через верхнюю часть втягивается сухой загрязненный воздух.

#### 8. Измеритель уровня воды

Уровень воды можно увидеть снаружи.

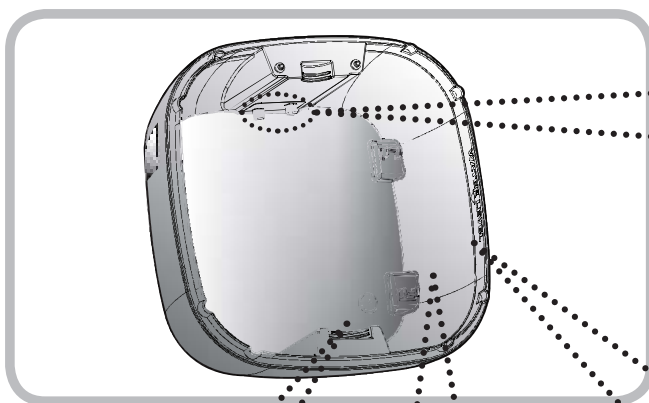
#### 9. Пылевой фильтр

Устраняет крупные частицы пыли, попадающие в вентилятор.



## 2. Названия и функции основных частей

### 2) Цистерна



#### Водный датчик

Внимание: Протирайте датчик каждую неделю.  
Уровень воды может не определяться, если он засорен.

#### Уровень воды

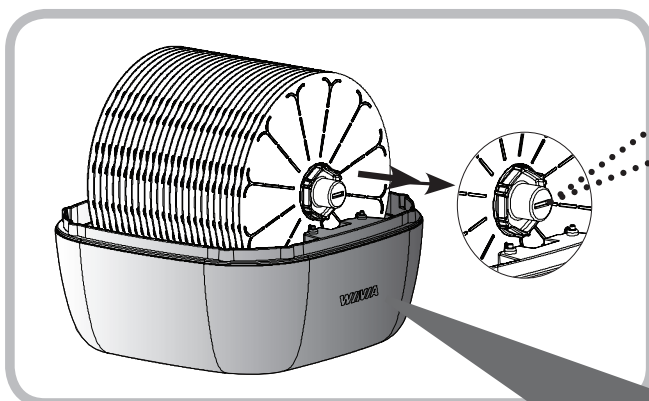
Он отображается на каждой стороне внутренней части водного контейнера.  
Наливайте в прибор воду только до отметки на контейнере.

#### Крепежная деталь диска

Правильно закрепите ее с передней и задней стороны диска.

#### Bio Silver Stone (неподвижная часть)

Находится внутри контейнера снизу справа.



#### Крышка

Для промывки диска его можно снять, повернув с помощью обычной монеты.

#### ※ Предупреждение

- Сторона со стикером WINIA прикрепляется спереди.
- Продукт не будет работать, если переднюю и заднюю часть контейнера поменять местами.

Функции увлажнителя-очистителя воздуха WINIA

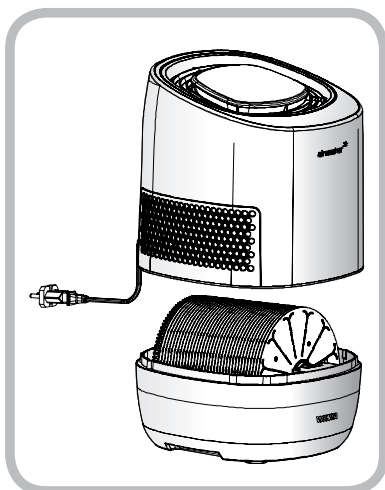
Безопасная эксплуатация

Правильная эксплуатация

Устранение неполадок и наладка

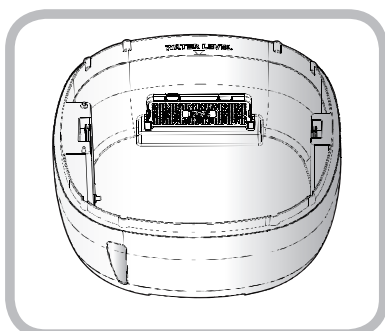
Обслуживание клиентов

### 3. Подготовка к эксплуатации

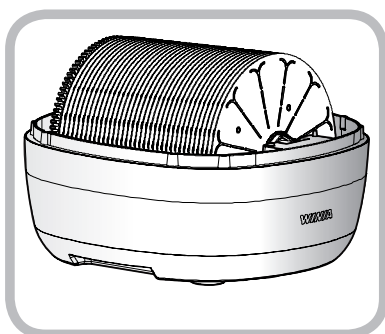


**1** Поднимите верхнюю часть основного корпуса и положите ее на бок.

**2** Уберите изоляцию с амортизации в нижней части внутреннего диска.  
(При первом использовании)



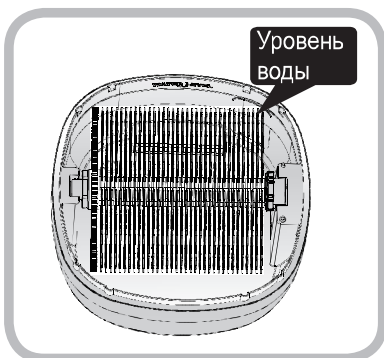
**3** После снятия упаковки и винила с картриджа Bio Silver Stone (BSS) разместите его на дне вставной части цистерны. Вы должны услышать щелчок.



**4** Сторона со стикером WINIA прикрепляется спереди.

- Продукт не будет работать, если переднюю и заднюю часть контейнера поменять местами.

### 3. Подготовка к эксплуатации



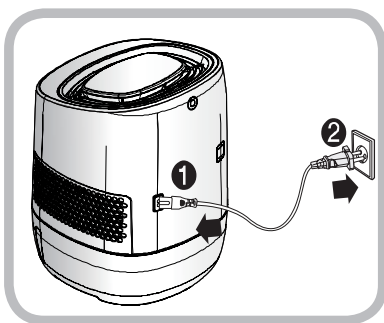
**5** Наполните водой не выше уровня, обозначенного на обеих сторонах контейнера.

- При использовании грунтовой воды на поверхности диска, цистерны и устройства дезинфекции может образоваться накипь (известь), поэтому рекомендуется использовать водопроводную воду.

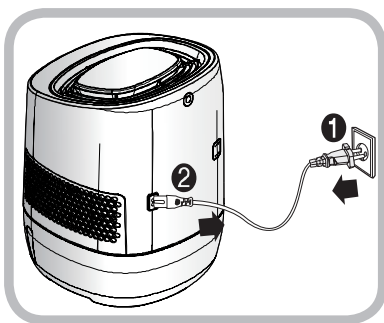


**6** Верните верхнюю часть основного корпуса в исходное положение.

- Установите цистерну, панель управления должна располагаться с передней стороны.
- Если направление будет неправильным, верхняя часть основного корпуса будет неплотно прилегать к цистерне, что сделает работу невозможной.



**7** Сначала присоедините шнур питания к прибору, и лишь затем включите вилку в розетку.



При отсоединении шнура питания сначала выключите вилку из розетки, а потом отсоедините шнур от прибора.

Функции увлажнителя-очистителя воздуха WINIA

Безопасная эксплуатация

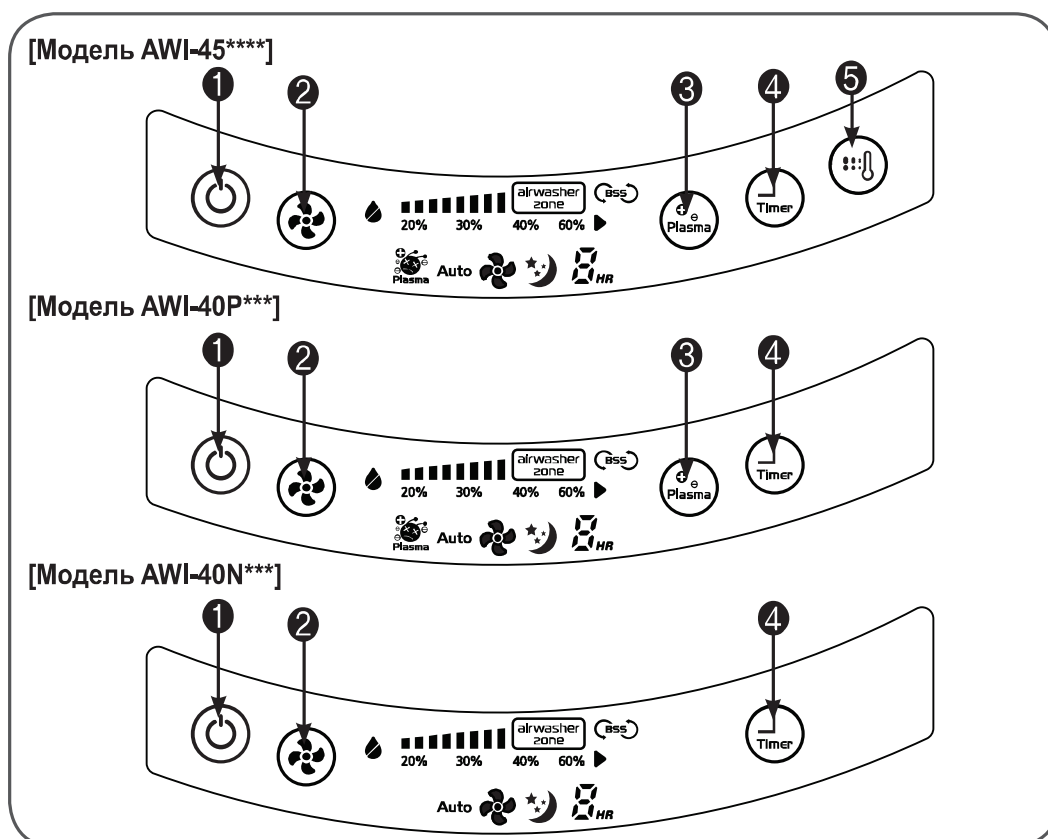
Правильная эксплуатация

Устранение неполадок и наладка

Обслуживание клиентов

## 4. Названия и функции основных частей

### 1) Панель управления








<p><b>1. Кнопка «Старт/Стоп»</b></p> <ul style="list-style-type: none"> <li>Используется для начала и окончания работы прибора.</li> </ul>	<p><b>2. Кнопка выбора интенсивности испарения</b></p> <ul style="list-style-type: none"> <li>Используется при регулировке интенсивности испарения воздуха по усмотрению пользователя.</li> </ul>
<p><b>3. Кнопка ионной очистки</b></p> <ul style="list-style-type: none"> <li>Используется для выбора режима ионной очистки.</li> <li>Ионная очистка включается/отключается каждым нажатием.</li> </ul>	<p><b>4. Кнопка таймера</b></p> <ul style="list-style-type: none"> <li>Используется для предварительной установки времени отключения (1–8 часов) во время работы.</li> </ul>
<p><b>5. Кнопка «Удобство плюс»</b></p> <ul style="list-style-type: none"> <li>Нажмите и удерживайте 2 секунды.</li> <li>Используйте для увеличения влажности и температуры выходящего воздуха возле выпускного отверстия.</li> </ul>	

## 4. Названия и функции основных частей

### 2) Дисплей

- ▶ Лампочка на панели показывает состояние работы прибора и цикл замены расходных материалов.

	<p>◆ <b>Индикатор отсутствия воды</b></p> <ul style="list-style-type: none"> <li>• [  ] Когда в контейнере недостаточно воды, индикаторная лампа начинает мигать.</li> <li>• Нажмите после наполнения контейнера водой.</li> </ul>
	<p>◆ <b>Показатель влажности</b></p> <ul style="list-style-type: none"> <li>• Показывает текущую влажность в помещении. индикатор [  ] включается, когда окружающая влажность достигает 40–60 %, что является благоприятным состоянием во время работы.</li> <li>• индикатор [  ] включается, когда окружающая влажность превышает 60 % во время работы.</li> <li>• Показатель влажности отображает состояние влажности, измеряемое датчиком влажности в основном корпусе, поэтому влажность может меняться в зависимости от разницы температур, воздушного потока и расположения даже в одном и том же помещении. (Индикация может отличаться от показаний других гигрометров.)</li> <li>• После начала работы для стабилизации индикации текущей влажности требуется некоторое время, поскольку на нее влияют температура и влажность внутри основного корпуса.</li> </ul>
	<p>◆ <b>Индикатор замены картриджа BSS</b></p> <ul style="list-style-type: none"> <li>• Когда срок службы Bio Silver Stone (BSS) заканчивается, загорается индикатор [BSS].</li> <li>• Для отключения индикатора после замены картриджа Bio Silver Stone необходимо нажать кнопку [Интенсивность испарения] и удерживать ее в течение 3 секунд, чтобы сбросить счетчик срока службы картриджа.</li> </ul>
	<p>◆ <b>Индикатор режима «Плазма»</b></p> <ul style="list-style-type: none"> <li>• Индикатор включается, когда работает генератор ионов плазмы.</li> </ul>
	<p>◆ <b>Показатель объема воздуха</b></p> <ul style="list-style-type: none"> <li>• Лампа индикации показывает выбранную интенсивность испарения, которая регулируется в следующем порядке</li> </ul>  <p>Очень сильный/Сильный/Умеренный/Сон.</p>
	<p>◆ <b>Индикатор таймера</b></p> <ul style="list-style-type: none"> <li>• Указывает предварительно заданное время отключения.</li> <li>• Чтобы отменить предварительно заданное время отключения, нажмите кнопку таймера [  ] и удерживайте ее, пока не пропадут цифры</li> </ul>

- ※ Через 1 минуту после выбора режима работы яркость индикаторной панели уменьшается на 1/2.
- ※ В режиме ионной очистки влажность не отображается.

Функции увлажнителя-очистителя воздуха WINIA

Безопасная эксплуатация

Правильная эксплуатация

Устранение неполадок и наладка

Обслуживание клиентов

## 5. Кнопка «Старт/Стоп» (Базовое использование)

► Когда прибор готов к работе, включите увлажнитель воздуха после подтверждения нижеуказанных функций.



**1** Нажмите кнопку «Старт/Стоп» [  ].



**2** Отрегулируйте объем выходящего воздуха, нажав кнопку [Интенсивность испарения].

• Уровень интенсивности испарения настраивается следующим образом




при нажатии кнопки «Интенсивность испарения».

► Автоматическая работа: Работает автоматически в порядке Очень сильный-> Сильный-> Умеренный в зависимости от окружающей влажности.

► Автоматически, в режиме сна, если влажность превышает 60 %, для очистки воздуха используется только вентилятор.

• В режиме «Сон» яркость индикаторной панели уменьшается до 1/2, чтобы не мешать сну.

► При выборе режима «Сон» все лампы кроме кнопки включения и лампы сна [  ] выключаются через 10 секунд.




**3** Чтобы завершить работу, нажмите кнопку «Старт/Стоп» [  ] еще раз.

## 5. Кнопка «Старт/Стоп» (Использование дополнительных функций)



► **Ионная очистка: Используется для удаления токсичных веществ из воздуха с помощью ионов плазмы. [Не относится к моделям AWI-40N\*\*\*]**

- Ионная очистка работает только в режиме генерации ионов плазмы и в режиме вентилятора; она помогает убирать токсичные вещества из воздуха за счет распыления ионов плазмы в окружающем воздухе.
- В режиме ионной очистки влажность не отображается.
  - ✳ Чтобы остановить плазму [  ], нажмите кнопку «Ионная очистка» и удерживайте ее в течение 2 секунд во время работы. Чтобы возобновить работу, нажмите кнопку «Ионная очистка».



► **Таймер: Используется для установки времени отключения во время работы.**

- Нажмите кнопку [Таймер] во время работы.
- Время настраивается с интервалом в один час путем нажатия кнопки [Таймер].
  - 1 → 2 → 3 → 4 → 5 → 6 → 7 → 8 → Без индикации (отмена конфигурации)
  - Оставшееся время уменьшается на 1 по истечении одного часа.
  - По истечении заданного времени работа прекращается.
- Чтобы отменить Таймер, нажимайте кнопку Таймера, пока не пропадут цифры.



► **Удобство плюс [Только для моделей AWI-45\*\*\*\*]**

- Когда включена функция «Удобство плюс», влажность увеличивается.
- Температура отводимого воздуха в стандартном режиме увлажнения ниже температуры окружающей среды за счет тепла испарения. Режим «Удобство плюс» не дает температуре отводимого воздуха снижаться, управляя теплом внутри прибора. Его хорошо использовать, когда в здании находятся пожилые, больные или дети, которым сложно адаптировать температуру тела.
- Для включения функции «Удобство плюс» нажмите на нее и удерживайте в течение 2 секунд, пока не загорится индикатор.

Функции увлажнения-очистителя воздуха WINIA

Безопасная эксплуатация

Правильная эксплуатация

Устранение неполадок и наладка

Обслуживание клиентов

## 6. Пополнение воды



**1** Заливайте воду, если видите индикатор «нет воды». Наполняйте цистерну водой не выше обозначенного уровня.

**2** Для поддержания уровня воды просто доливайте недостающее количество в течение шести дней, а на седьмой день полностью слейте оставшуюся в цистерне воду, промойте ее и снова наполните водой.

✳ Даже если водяная цистерна немного засорена, для увлажнения используется только чистая вода, поэтому не стоит волноваться.

✳ Удобнее доливать воду ежедневно.

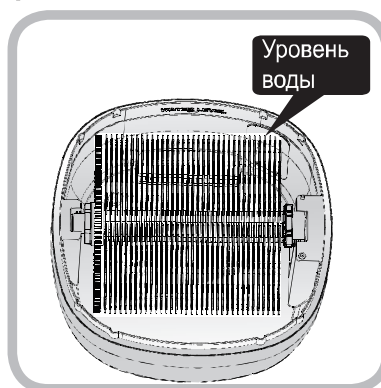
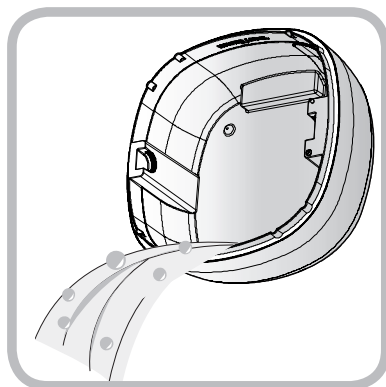
## 7. Выливание воды

При использовании в помещениях с большим количеством пыли или неприятными запахами, или же если нет возможности проводить частое проветривание, нужно выливать воду чаще.

**1** После открытия основного корпуса, если уровень воды в цистерне низкий, нужно опустошить цистерну и наполнить ее свежей водой.

✳ В оставшейся воде содержится пыль, сторонние вещества, неприятные запахи и др., поэтому наполнение свежей водой значительно улучшает функцию очистки воздуха.

**2** Залейте свежую воду до обозначенного уровня.



Если прибор не используется более 2 дней, вылейте воду. Наполните водой заново для дальнейшего использования.

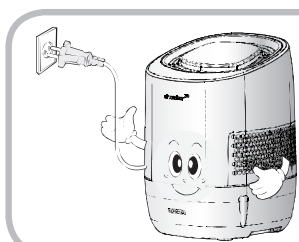
✳ Если прибор не используется долгое время, внутрь него могут залететь насекомые, что может вызвать плохой запах воды.



## 8. Очистка (промывка с вращением деталей: раз в неделю)

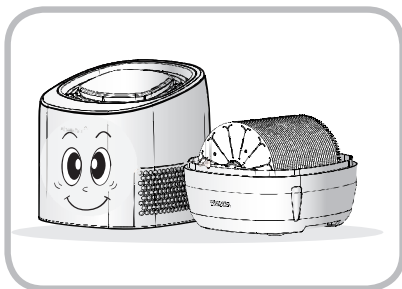
► Очищать цистерну, диск и Bio Siver Stone(BSS) нужно раз в неделю.

※ При использовании в помещениях с большим количеством пыли и неприятными запахами проводите очистку дважды в неделю.



Не мойте верхнюю часть основного корпуса водой. Это может привести к неисправности прибора, а вы можете получить удар током. Внутреннюю и внешнюю ее часть следует чистить с помощью тщательно выжатого влажного полотенца.

**1** Выключите прибор и вытяните сетевой кабель (шнур питания) из розетки.

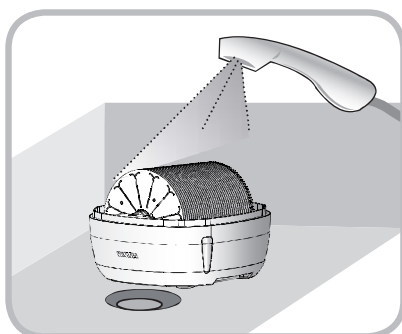


**2** Отсоедините и положите верхнюю часть основного корпуса



Эти детали нельзя отделять друг от друга.

**3** Картридж Bio Siver Stone нужно отделить от цистерны и промыть внешнюю часть и сетку с помощью душа.



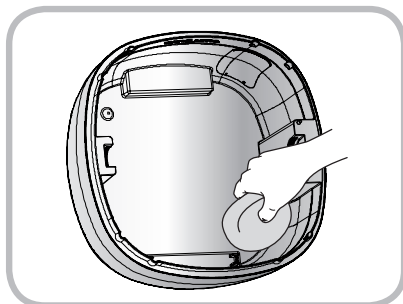
**4** Наполните цистерну водой до обозначенного уровня и растворите необходимое количество моющего средства до образования пены.



Вращайте при промывке

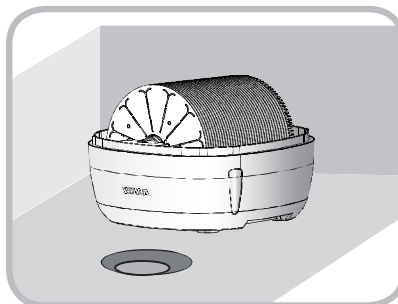
**5** Вставьте щетку Easy Kit в пространство между дисками и промойте его, вращая диски руками. Двигайте щетку Easy Kit для более эффективного очищения.

## 8. Очистка (промыть с вращением деталей: раз в неделю)

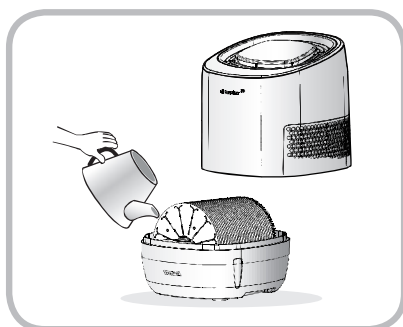


### 6 Цистерну следует чистить с помощью гладкой губки.

- Очищайте датчик уровня воды внутри контейнера. Уровень воды не будет определяться правильно, если на датчик попадет шерсть.



### 7 Цистерну, диски и дезинфицирующее устройство следует тщательно промыть, при этом дезинфицирующее устройство должно быть в своей исходной позиции, а диски нужно поднять после различия передней и задней сторон.



### 8 Воду нужно заливать до указанного на цистерне уровня.

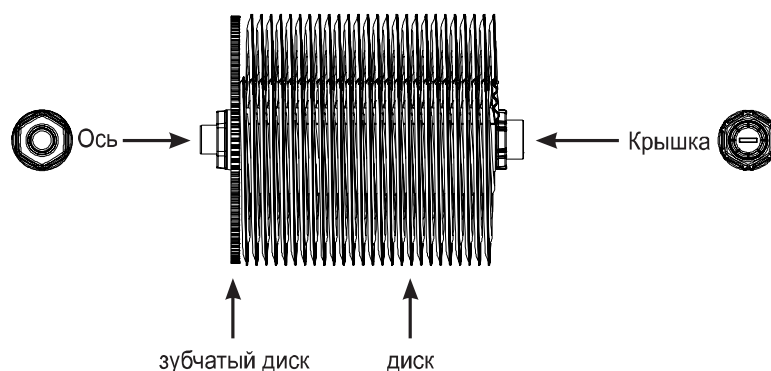
- ※ Мы рекомендуем использовать другой контейнер или чайник при наполнении водой, поскольку наполненный водой контейнер тяжелый и есть риск, что он выпадет из рук.
- ※ Прибор может иметь неприятный запах, если в нем накопилось много пыли и его долго не чистили.

※ Хотя посторонние вещества на цистерне и дисках ухудшают их внешний вид, они не влияют на работу прибора. Загрязненные посторонние вещества не поступают внутрь, поэтому не стоит волноваться.

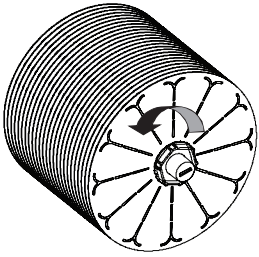
## 8. Очистка (промыть с разбором диска: раз в месяц)

- ▶ Отделение и чистку дисков следует проводить раз в месяц. (При использовании в помещениях с большим количеством пыли и неприятными запахами это нужно делать дважды в месяц.)

### ◆ Конструкция дискового блока

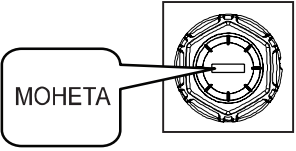


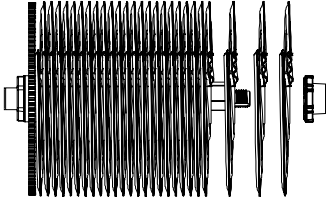
### ◆ Отделение дискового блока



**1** Вставьте щетку Easy Kit в крышку, поверните ее против часовой стрелки и извлеките ее после открытия крышки.

МОНЕТА





Если у вас нет щетки Easy Kit, вставьте монету в переднюю часть крышки и откройте ее, поворачивая против часовой стрелки.

**2** Ее легко отделить полностью, постепенно нажимая с передней стороны.

Функции увлажнителя-очистителя воздуха WINIA

Безопасная эксплуатация

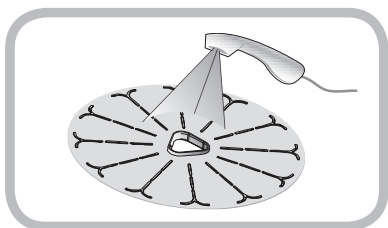
Правильная эксплуатация

Устранение неполадок и наладка

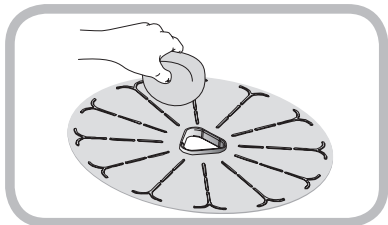
Обслуживание клиентов

## 8. Очистка (промывка с разбором диска: раз в месяц)

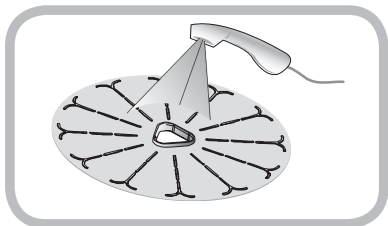
### ► Очистка дискового блока



**1** Предварительная очистка водой с помощью душа.

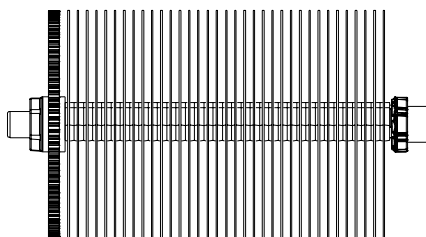


**2** Прочистите переднюю и заднюю части диска щеткой для белья или скребком, используя стиральный порошок. (Если образовалось слишком много накипи, используйте средство для удаления накипи.)



**3** После чистки еще раз промойте водой из душа.

### ◆ Сборка дискового блока



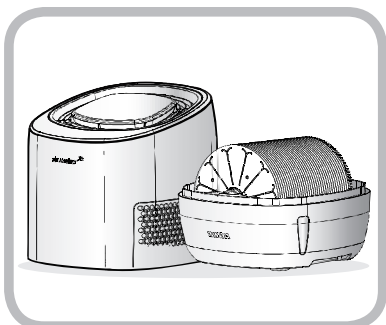
**1** Порядок сборки: Ось → Зубчатый диск → Диск → Крышка

**2** Поверните крышку по часовой стрелке, чтобы диск закрепился и перестал двигаться.

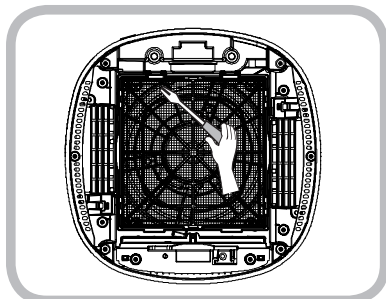
## 8. Очистка (пылевой фильтр: раз в месяц)

► Если пылевой фильтр очень загрязнен, очистите следующим способом:

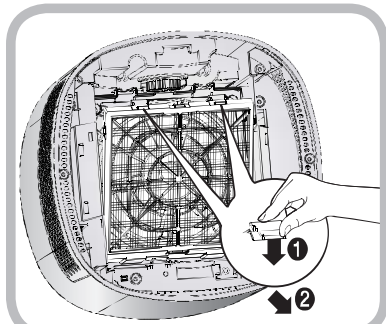
※ Внимание: Перед очисткой продукта всегда отключайте его от электропитания.



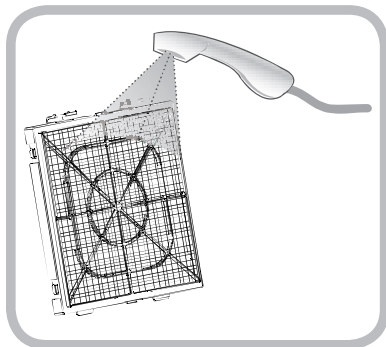
**1** Откройте и положите верхнюю часть основного корпуса.



**2** После переворачивания верхней части основного корпуса ослабьте болт на пылевом фильтре с помощью крестовой отвертки



**3** Нажмите держатель пылевого фильтра вниз (1), выньте его, потянув вперед (2).



**4** Промойте водой из душа после промывания пылевого фильтра губкой с растворенным моющим средством.

**5** После чистки соберите в обратном порядке разборки.

- Слив воды из прибора и просушка.

Функции увлажнителя-очистителя воздуха WINIA

Безопасная эксплуатация

Правильная эксплуатация

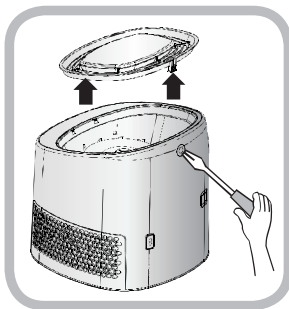
Устранение неполадок и наладка

Обслуживание клиентов

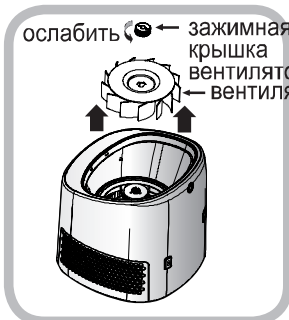
## 8. Очистка (Вентилятор: каждые 6 месяцев)

► Если пылевой фильтр очень загрязнен, очистите следующим способом:

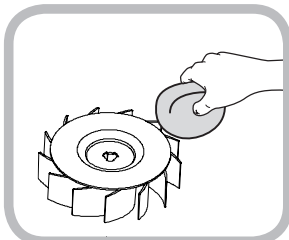
※ Внимание: Перед очисткой продукта всегда отключайте его от электропитания.



**1** Ослабьте болт на верхней крышке с помощью крестовой отвертки и снимите верхнюю крышку, подняв ее.

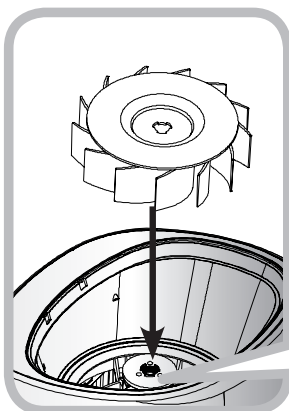


**2** Снимите зажимную крышку вентилятора, повернув ее против часовой стрелки, и отключите вентилятор.



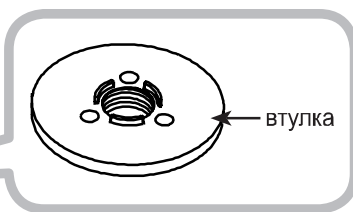
**3** Промойте водой из душа после промывания вентилятора губкой с растворенным моющим средством.

- Слейте воду после очистки.



**4** После чистки вентилятора соберите его в обратном порядке сборки.

- При сборке вентилятора устанавливайте его на центральный слот втулки.) (ослабить/зажимная крышка вентилятора/ вентилятор/втулка)



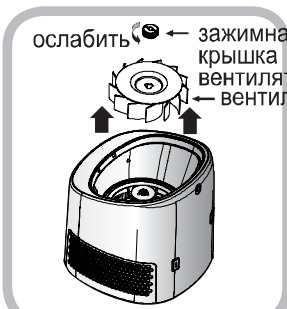
## 8. ОЧИСТКА (чистка генератора плазменных ионов) [для моделей AWI-45\*\*\*\*, AWI-40P\*\*\*\*]

### ► Очищайте электрод генератора иона плазмы каждые две недели

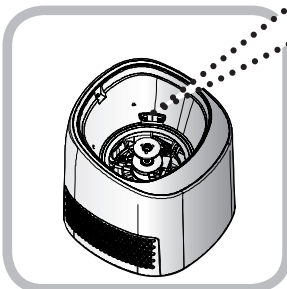
- ※ При использовании в очень запыленных помещениях проводите очистку чаще. Пыль на электроде может вызвать снижение рабочих характеристик.
- ※ Предупреждение: Обязательно отключите прибор от электропитания перед очисткой.



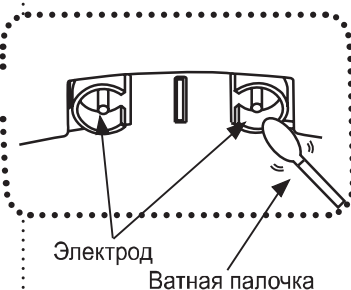
**1** Ослабьте болт на верхней крышке с помощью крестовой отвертки и снимите верхнюю крышку, подняв ее.



**2** Снимите зажимную крышку вентилятора, повернув ее против часовой стрелки, и отключите вентилятор.



**3** Используя обычную ватную палочку, осторожно уберите пыль на конце



**4** После чистки генератора плазменных ионов соберите вентилятор в обратном порядке сборки.

#### ※ Внимание

- Если трудно стереть пятно с линзы, очистите ее с помощью слегка влажной ватной палочки. Затем протрите линзу с помощью сухой ватной палочки.
- Не используйте растворители, бензол или спирт для очистки. Они могут повредить линзу.
- После очистки соберите крышку датчика в исходное положение

Функции увлажнителя-очистителя воздуха WINIA

Безопасная эксплуатация

Правильная эксплуатация

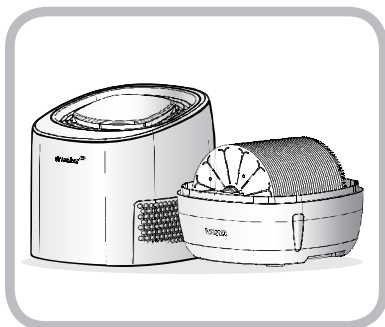
Устранение неполадок и наладка

Обслуживание клиентов

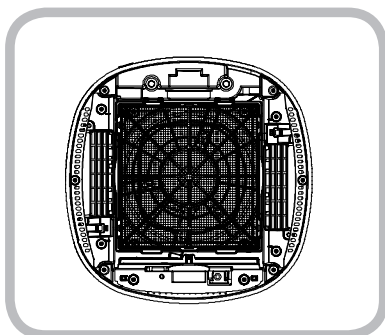
## 8. ОЧИСТКА (Нагреватель: Раз в год [только для моделей AWI-45\*\*\*\*])

### ► Очищайте детали вокруг нагревателя раз в год.

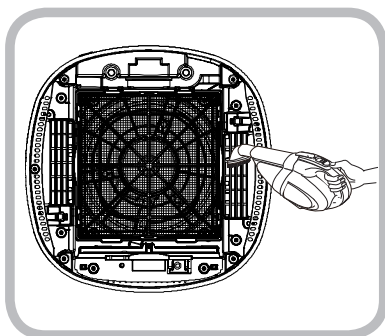
- ※ Очищайте раз в шесть месяцев, если используется в очень загрязненном месте.
- ※ Внимание: Перед очисткой прибора всегда отключайте его от электропитания



**1** Положите верхний корпус.



**2** Выверните внутреннюю часть верхнего корпуса.



**3** Уберите пыль вокруг нагревателя с помощью пылесоса.



внимание

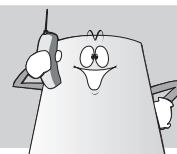
Детали вокруг нагревателя могут быть слегка горячими, поэтому прекратите работу и начните очистку через 20–30 минут.



## Г. Введение в устранение неполадок и наладку

### 1. Критерии проверки перед запросом обслуживания.

После использования, если возникли какие-либо проблемы, проверьте нижеуказанные критерии, а потом позвоните в Сервисный центр WINIA



Состояние	Проверка критериев
Звук	<ol style="list-style-type: none"> <li>1) Продукт работает на ровной поверхности без уклона? <ul style="list-style-type: none"> <li>• Определите ровную поверхность и переместите продукт на это место.</li> </ul> </li> <li>2) Есть ли предметы, которые блокируют поток воздуха вокруг продукта? <ul style="list-style-type: none"> <li>• Уберите предмет, который препятствует потоку воздуха вокруг продукта.</li> </ul> </li> <li>3) Верхняя и нижняя части цистерны плотно присоединены друг к другу? <ul style="list-style-type: none"> <li>• Установите цистерну так, чтобы ее передняя сторона совпала с передней стороной верхней части основного корпуса (панель управления)</li> </ul> </li> <li>4) Правильно ли прикреплена крышка диска? <ul style="list-style-type: none"> <li>• Если крышка диска ослаблена, будет слышен шум, похожий на тиканье, проверьте и затяните (п. 19) крышку.</li> </ul> </li> </ol>
Не вращается вентилятор	<ol style="list-style-type: none"> <li>1) Совпадает ли положение верхней части основного корпуса с нижней частью цистерны? <ul style="list-style-type: none"> <li>• Передняя сторона нижней части цистерны должна совпадать с передней стороной верхней части основного корпуса (панель управления)</li> </ul> </li> <li>2) Есть ли зазор между верхней частью основного корпуса и нижней частью цистерны? <ul style="list-style-type: none"> <li>• Для правильной работы верхняя часть основного корпуса и нижняя часть цистерны должны смыкаться без зазора между ними.</li> </ul> </li> <li>3) Видите ли вы индикатор «нет воды»? <ul style="list-style-type: none"> <li>• Если вода находится ниже минимального указателя, работа прекращается. Работа возобновится после долива воды.</li> </ul> </li> <li>4) Не застряли ли в вентиляторе какие-либо палки или посторонние предметы? <ul style="list-style-type: none"> <li>• Если в вентиляторе застряли посторонние предметы попавшие туда по неосторожности, уберите их.</li> </ul> </li> </ol>
Не вращаются диски	<ol style="list-style-type: none"> <li>1) Совпадает ли положение верхней части основного корпуса и нижней части цистерны и расположены ли они правильно? <ul style="list-style-type: none"> <li>• Выровняйте переднюю сторону верхней части основного корпуса (панель управления) с передней стороной нижней части цистерны.</li> </ul> </li> <li>2) В правильном ли месте и направлении расположены диски внутри продукта? <ul style="list-style-type: none"> <li>• Установите диск в исходное положение.</li> </ul> </li> <li>3) Не ослаблена ли крышка блока диска? <ul style="list-style-type: none"> <li>• Чтобы затянуть крышку, поверните ее по часовой стрелке.</li> </ul> </li> <li>4) В автоматическом режиме или режиме сна вентилятор отключается, когда <ul style="list-style-type: none"> <li>• влажность в помещении превышает 60 %.</li> </ul> </li> <li>5) Возможно, вы отключили прибор? <ul style="list-style-type: none"> <li>• Нажмите кнопку включения слева.</li> </ul> </li> </ol>
Мигает индикатор E1	<ul style="list-style-type: none"> <li>• Возникла временная ошибка значения влажности в помещении. Если ошибка останется после отключения шнура питания и включения его через некоторое время (10 секунд), обратитесь в наш Отдел по работе с клиентами.</li> </ul>
Мигает индикатор E8	<ul style="list-style-type: none"> <li>• Проблема с двигателем вентилятора. Вытяните шнур питания и свяжитесь с нашим Офисом по работе с клиентами.</li> </ul>

Функции увлажнителя-очистителя воздуха WINIA

Безопасная эксплуатация

Правильная эксплуатация

Устранение неполадок и наладка

Обслуживание клиентов

## 2. Часто задаваемые вопросы

Основной вопрос	Содержание
Уровень воды не снижается	<p>1) Испарение может отличаться в зависимости от времени года, состояния окружающей влажности, температуры и др.</p> <ul style="list-style-type: none"> <li>• Летом, а также в зоне высокой влажности или низкой температуры испарение воды уменьшается.</li> </ul> <p>2) Продукт работает неправильно.</p> <ul style="list-style-type: none"> <li>• Если [не вращается вентилятор] или [не вращаются диски], примите рекомендуемые меры.</li> </ul>
Он и правда увлажняет?	<ul style="list-style-type: none"> <li>• Увлажнитель-очиститель воздуха, работающий по принципу «мойка воздуха» — это естественный выпарной увлажнитель. В отличие от других увлажнителей, которые распыляют воду с помощью метода ультразвуковых волн или комбинированных методов, результат работы «мойки воздуха» невидим.</li> <li>• Вы можете не почувствовать увлажняющий эффект увлажнителя-очистителя на протяжении нескольких дней его использования. Это связано с тем, что окружающая среда, такая как мебель, кровать, пол или обои впитывает влагу. Скорее всего, вы почувствуете оптимально увлажненную среду через неделю. В увлажняющих свойствах прибора можно убедиться по уменьшению уровня воды.</li> </ul>
Является ли увлажняющий эффект полезным?	<ul style="list-style-type: none"> <li>• Данный прибор обеспечивает лучший увлажняющий эффект по сравнению с ультразвуковыми или нагревающими увлажнителями, поскольку он быстро достигает оптимального уровня влажности.</li> <li>• Также, в отличие от процесса распыления ультразвуковым методом, окружающие предметы не намокают.</li> </ul>
Можно ли дышать спокойно?	<ul style="list-style-type: none"> <li>• При ультразвуковом методе распыления частицы воды усложняют дыхание.</li> <li>• При естественном увлажнении, даже если влажность поднимается, это не создает дискомфорта для дыхания благодаря естественному методу поддержания влажности.</li> </ul>
Очищается ли воздух?	<ul style="list-style-type: none"> <li>• Большинство неприятных запахов в воздухе легко растворяются спиртом в воде. Данный очиститель-увлажнитель воздуха, который использует воду в качестве очистного фильтра, помогает устранять также токсичные газы.</li> </ul>
Как часто нужно наполнять цистерну водой?	<ul style="list-style-type: none"> <li>• Доливайте воду до указанного уровня, когда видите индикатор «нет воды» (раз в день или два дня).</li> <li>• Необходимость долива воды варьируется в зависимости от влажности, температуры и ситуации.</li> </ul>
Может ли вода в цистерне дезинфицироваться?	<ul style="list-style-type: none"> <li>• Дезинфицирующий материал (BSS: Bio Silver Stone) удаляет более 99,9 % микробов, так что нет поводов для беспокойства. Однако его необходимо промывать раз в неделю.</li> </ul>
Цвет дезинфицирующего устройства изменился!	<ul style="list-style-type: none"> <li>• Это происходит из-за серебряной ионизации кислорода в дезинфицирующем устройстве (BSS), и это не повлияет на работу.</li> </ul>
Испаряется ли загрязненная вода?	<ul style="list-style-type: none"> <li>• Даже если вода в цистерне загрязнена пылью или посторонними материалами, для увлажнения используется только чистая вода, поэтому нет поводов для беспокойства.</li> </ul>
Экран (%) мигает.	<ul style="list-style-type: none"> <li>• В большинстве случаев это происходит из-за временной ошибки определения влажности помещения. Попробуйте отключить прибор от сети на 10 секунд, а потом подключить его обратно. Если проблема остается, свяжитесь с нашей службой поддержки клиентов.</li> </ul>
Можно ли добавить в воду парфюмированные добавки (ароматизаторы)?	<ul style="list-style-type: none"> <li>• Поскольку есть риск повреждения или поломки поверхности из-за реакции с пластиком, использовать такие продукты не рекомендуется.</li> </ul>
Я чувствую неприятный запах.	<ul style="list-style-type: none"> <li>• Если пыль и запах сильные из-за среды, в которой используется продукт, и его промывали не чаще одного раза в неделю (особенно в дождливый период), может возникнуть неприятный запах.</li> <li>• Растворите правильное количество Lux или мощного средства в воде и промойте прибор, запах исчезнет.</li> </ul>

## ◆ Характеристика продукта

Категория	Характеристика продукта		
Наименование продукта	Увлажнитель (Воздухоочиститель)		
Наименование модели	AWI-45****	AWI-40P***	AWI-40N***
Максимальная увлажняющая способность (Стандарт 20°C, отн. влажность 30 %)	450 см <sup>3</sup> /ч	400 см <sup>3</sup> /ч	400 см <sup>3</sup> /ч
Вместимость цистерны	7 л		
Интенсивность подачи воздуха	3 уровня (слабый, сильный, очень сильный)		
Потребление электроэнергии	15 Вт (общий режим) 265 Вт (Режим «Удобство плюс»)	15 Вт	15 Вт
Размер продукта	Ширина 330 x Глубина 330 x Высота 405		
Вес продукта	6 кг		
Гарантийный срок	1 год		
Уровень шума	в среднем 46,5 дБ		

- Увлажняющая способность может отличаться в зависимости от нахождения прибора вблизи текстильных или деревянных изделий, от свойств стен и других факторов окружающей среды.
- После 1–2 лет работы на дисках могут появиться отметины. Эти отметины не влияют на работу продукта.
- Внешний вид и характеристики продукта могут меняться, и это не является поводом для претензий на улучшение продукта.
- Прибор не предназначен для использования людьми (в том числе детьми) с ограниченными физическими, сенсорными или умственными способностями, или с недостаточным опытом и знаниями, без присмотра или инструктирования человеком, отвечающим за их безопасность.
- Следите за тем, чтобы дети не играли с прибором.
- Прибор может использоваться детьми от 8 лет и людьми с ограниченными физическими, сенсорными или умственными способностями или без необходимого опыта и знаний под присмотром или после инструктирования о безопасном использовании прибора и возможных рисках. Детям запрещено играть с прибором. Очистка и обслуживание не должно проводиться детьми без присмотра.
- Данную инструкцию можно найти на нашем веб-сайте.

Функции увлажнителя-очистителя воздуха WINIA

Безопасная эксплуатация

Правильная эксплуатация

Устранение неполадок и наладка

Обслуживание клиентов



**WINIA** airwasher 

**ПРОИЗВОДИТЕЛЬ  
оставляет за собой право  
вносить изменения  
в спецификацию и дизайн**

MADE IN KOREA